



**AL FACTORY**  
ILUMINACION LED

**PISCIS**

## Luminaria LED Ornamental





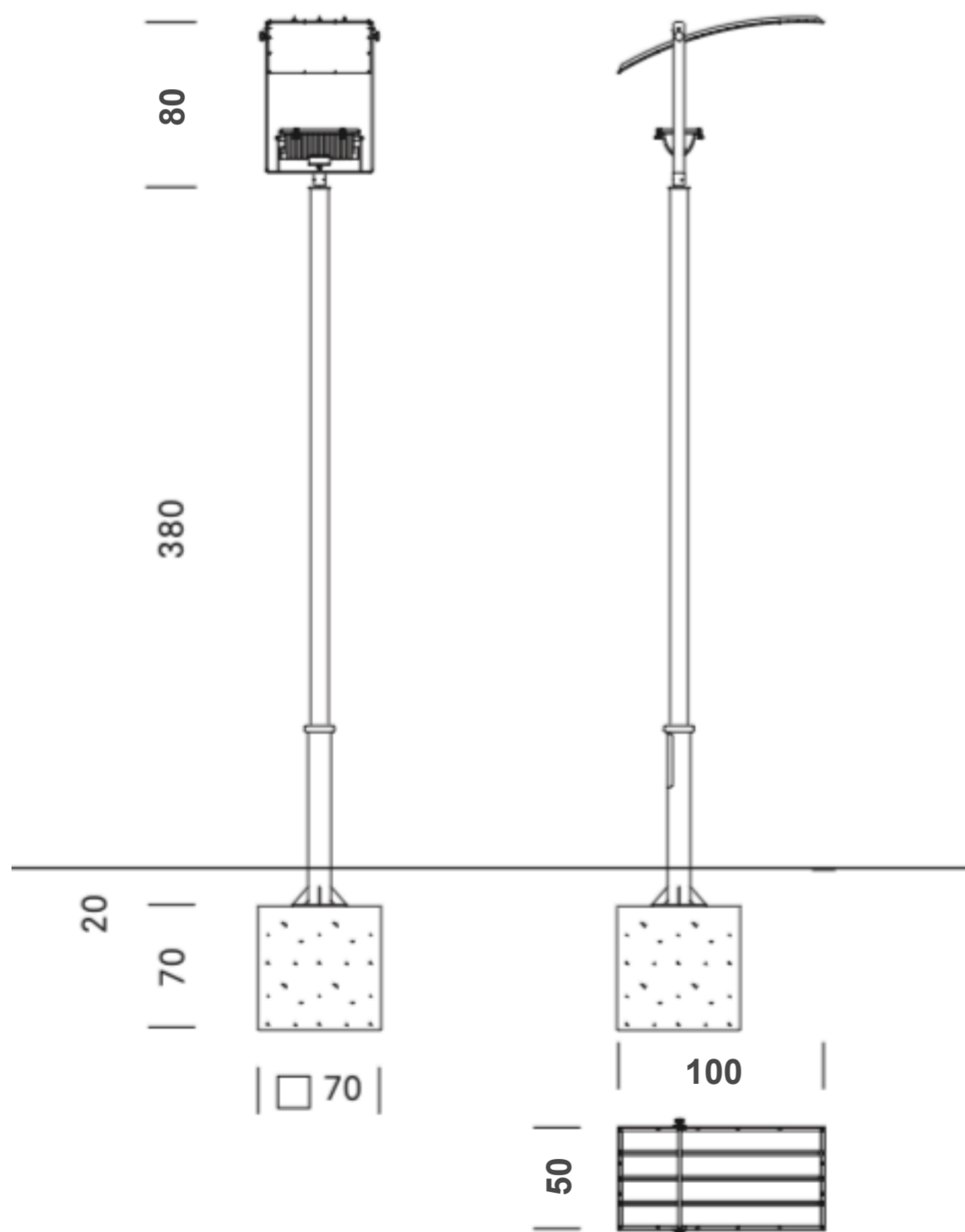
## Ficha Técnica **PISCIS 75W / 150W**

Pantalla curvada de acero galvanizado en caliente y pintada en polvo.

Lira de sujeción de la pantalla y del proyector de acero galvanizado en caliente, pintada en polvo.

Proyector de fundición de aluminio pintado.

Se presentan dos tamaños de proyector: 75 W Led y 150 W Led.



Modelos: Piscis 75W/150W

Cantidad LED: 36/64

LEDs: OSRAM/PHILIPS/CREE

Grado IP IP67

Rango Color 2700-6500 K

Eficiencia lumínica  $\geq 140$  lm/W

Flujo Luminoso (Inicial) 10.500/21.000lm

Factor de Tratam. Superf.:Potencia Pintura en polvo Polyester Termoendurecible

Vida Util  $> 50.000$  hrs