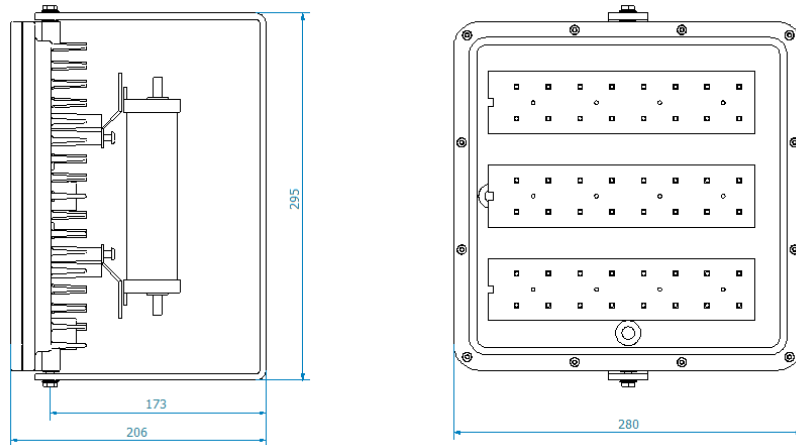


DIMENSIONES GENERALES



CARACTERISTICAS TECNICAS

Modelo:	F-50/75/100/120/150	Cantidad LED:	24/32/48 led
LEDs:	Osram/Philips/Cree	Potencia:	50/75/100/120/150W
Drivers:	Osram/Philips/Helvar/MW	Tensión/Corriente salida:	Corriente Continua constante
Tipo Protección:	Sobretensión, Sobrecorriente, Cortocircuito, Sobretemperatura	Tensión entrada:	100-240V
Grado IP :	IP67	Tratam. Superf.:	Pintura en polvo Polyester Termoendurecible
Rango Color :	2700 – 6500 K	Frecuencia :	50-60 Hz
Eficiencia lumínica:	>=110 lm/W	Flujo Luminoso (Inicial):	5.500/8.250/11.000/ 13.200/16.500 lm
Factor de Potencia :	>=95%	Material Carcasa:	Aluminio inyectado
Rango Temperat. :	-40°C ~ +50°C	Vida Util :	>50,000 hrs
Peso Aprox:	4.0-5.0 kg	Dimensiones:	295x280x206 mm

F-BOX



INSTRUCTIVO DE INSTALACION

F-BOX



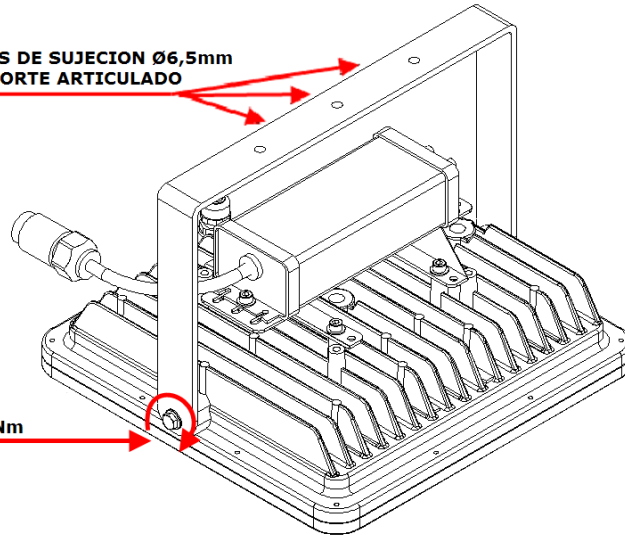
TecnoFabrica SRL
Rutherford 4749
Área de Promoción Industrial
El Triangulo
Tortuguitas - CP1667
Buenos Aires, Argentina.
<http://www.alfactory.com.ar/>

contacto@tecnofabrica.com
Tel: +54 (011) 2150-2540
Tel: +54 9 11 950 1175

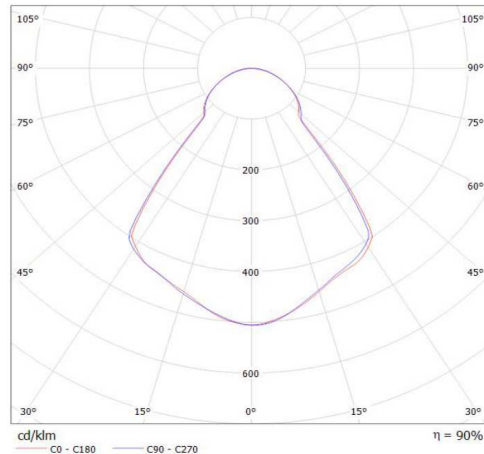
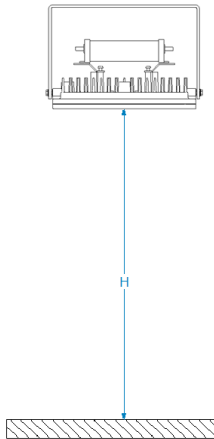
by  TecnoFabrica

INSTALACION

3 AGUJEROS DE SUJECION Ø6,5mm
SOBRE SOPORTE ARTICULADO



FIJAR EL ANGULO DE LA LUMINARIA.
LUEGO AJUSTAR LOS TORNILLOS M8.
TORQUE DE APRIETE: 8Nm



NOTA: Altura recomendada H: 4m - 9m.



No mirar la fuente de luz durante su funcionamiento.



Luminaria apta para condiciones severas.



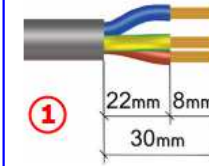
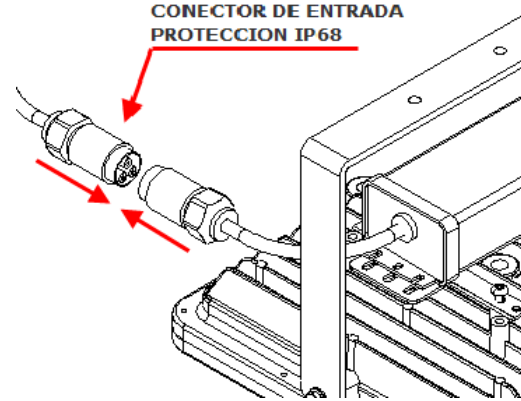
Luminaria NO apta para mantenimiento en altura



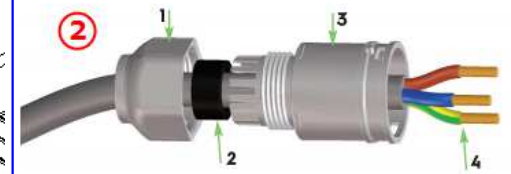
Los módulos LED son reemplazables únicamente por personal autorizado.

CONEXION

CONECTOR DE ENTRADA PROTECCION IP68



Retirar la protección aislante de los cables.



Insertar el cable (4) a través de la tuerca (1) el buje de goma (2) y el cuerpo (3).

MARRON -> L
VERDE -> ⊕
CELESTE -> N

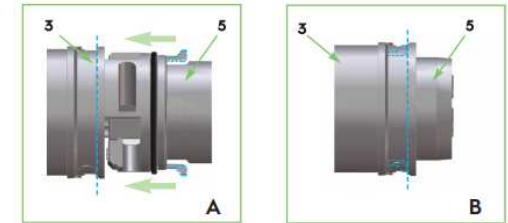
3



Conectar los cables en los terminales respetando la polaridad de los mismos.

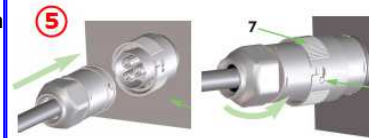
Insertar el conector dentro del cuerpo hasta que las trabas acoplen (A y B).

ATENCIÓN: El acoplamiento de las partes (3-5) solo es posible en una única posición. Rotar los componentes hasta que puedan ser acoplados.



Enroscar la tuerca (1) en el cuerpo (3) ajustando el cable y el buje.

Torque de apriete: 2,5Nm



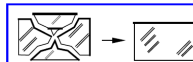
Enchufar ambas partes del conector. Girar el anillo (7) hasta que las trabas se introduzcan en la ranura de acoplamiento.



ATENCIÓN: Este equipo CLASE 1 debe poseer conexión a tierra.



Interrumpir el suministro eléctrico antes de realizar la instalación y las conexiones eléctricas.



SUSTITUIR CUALQUIER VIDRIO FISURADO

F-BOX